

地番 1号地		地目	
所有者			
NO	X	Y	辺長
D9	142279.623	52003.649	12.62
D43	142281.818	51991.221	5.08
G3	142282.702	51986.215	7.28
G2	142289.930	51987.123	7.21
G1	142297.064	51988.190	10.66
D37	142293.766	51998.329	0.05
D42	142293.754	51998.386	7.64
D10	142292.425	52005.911	13.00
合計	483.634995		
1/2	241.8174975		
地積	241.81 m <sup>2</sup>		

地番 2号地		地目	
所有者			
NO	X	Y	辺長
D5	142280.919	52025.078	5.00
D6	142281.789	52020.153	3.00
D7	142278.833	52019.630	2.83
D8	142277.210	52017.311	13.87
D9	142279.623	52003.649	13.00
D10	142292.425	52005.911	20.87
D1	142288.793	52026.470	7.99
合計	488.735965		
1/2	244.3679825		
地積	244.36 m <sup>2</sup>		

地番 3号地		地目	
所有者			
NO	X	Y	辺長
D41	142286.001	52042.275	3.89
D40	142283.909	52045.556	11.68
D2	142272.224	52045.532	19.65
D3	142275.643	52026.181	2.83
D4	142277.963	52024.557	3.00
D5	142280.919	52025.078	7.99
D1	142288.793	52026.470	16.04
合計	524.532853		
1/2	262.2664265		
地積	262.26 m <sup>2</sup>		

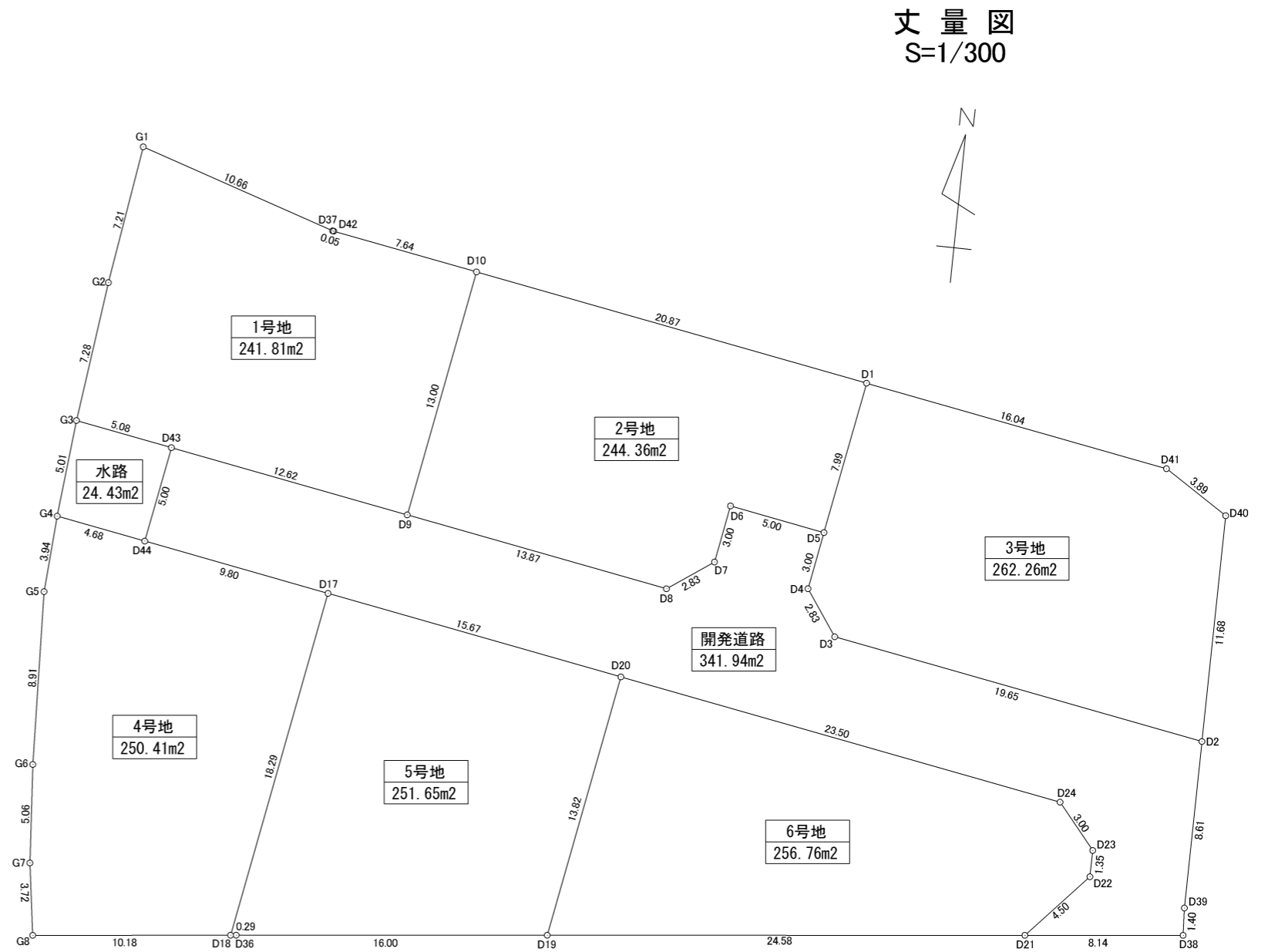
地番 4号地		地目	
所有者			
NO	X	Y	辺長
G7	142259.811	51986.174	5.06
G6	142264.867	51985.801	8.91
G5	142273.772	51985.464	3.94
G4	142277.707	51985.738	4.68
D44	142276.892	51990.352	9.80
D17	142275.185	52000.011	18.29
D18	142257.173	51996.829	10.18
G8	142256.119	51986.701	3.72
合計	500.830896		
1/2	250.4154480		
地積	250.41 m <sup>2</sup>		

地番 5号地		地目	
所有者			
NO	X	Y	辺長
D17	142275.185	52000.011	15.67
D20	142272.459	52015.444	13.82
D19	142258.845	52013.039	16.00
D36	142257.203	51997.118	0.29
D18	142257.173	51996.829	18.29
合計	503.312016		
1/2	251.6560080		
地積	251.65 m <sup>2</sup>		

地番 6号地		地目	
所有者			
NO	X	Y	辺長
D20	142272.459	52015.444	23.50
D24	142268.370	52038.590	3.00
D23	142266.068	52040.517	1.35
D22	142264.710	52040.514	4.50
D21	142261.367	52037.492	24.58
D19	142258.845	52013.039	13.82
合計	513.535116		
1/2	256.7675580		
地積	256.76 m <sup>2</sup>		

地番 開発道路		地目	
所有者			
NO	X	Y	辺長
D43	142281.818	51991.221	12.62
D9	142279.623	52003.649	13.87
D8	142277.210	52017.311	2.83
D7	142278.833	52019.630	3.00
D6	142281.789	52020.153	5.00
D5	142280.919	52025.078	3.00
D4	142277.963	52024.557	2.83
D3	142275.643	52026.181	19.65
D2	142272.224	52045.532	8.61
D39	142263.607	52045.515	1.40
D38	142262.202	52045.592	8.14
D21	142261.367	52037.492	4.50
D22	142264.710	52040.514	1.35
D23	142266.068	52040.517	3.00
D24	142268.370	52038.590	23.50
D20	142272.459	52015.444	15.67
D17	142275.185	52000.011	9.80
D44	142276.892	51990.352	5.00
合計	683.893685		
1/2	341.9468425		
地積	341.94 m <sup>2</sup>		

地番 水路		地目	
所有者			
NO	X	Y	辺長
G4	142277.707	51985.738	5.01
G3	142282.702	51986.215	5.08
D43	142281.818	51991.221	5.00
D44	142276.892	51990.352	4.68
合計	48.863437		
1/2	24.4317185		
地積	24.43 m <sup>2</sup>		



丈量図  
S=1/300



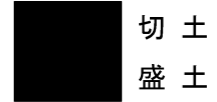
宅地部分	1507.25m <sup>2</sup>
開発道路	341.94m <sup>2</sup>
水路	24.43m <sup>2</sup>
計	1873.62m <sup>2</sup>

# 造成計画断面図 (1/2)

縮尺

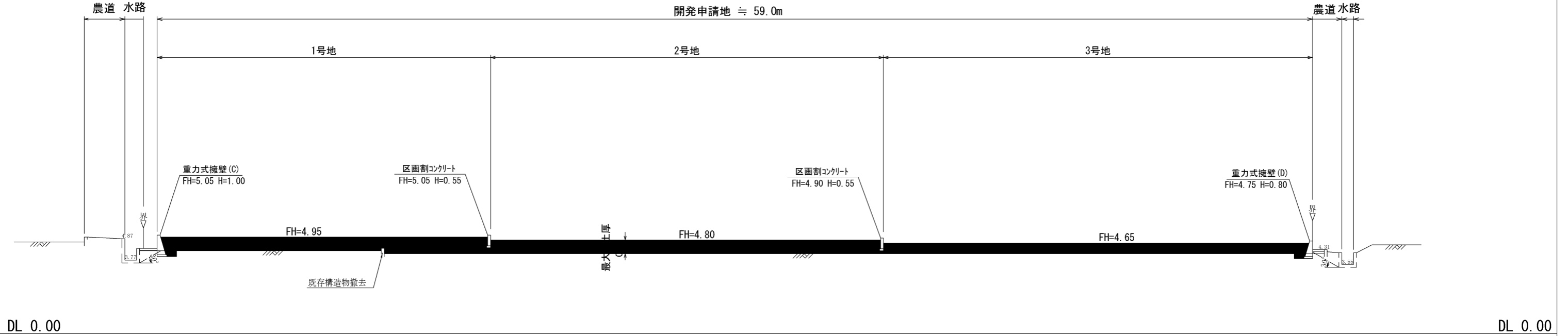
1 / 200

## 凡例

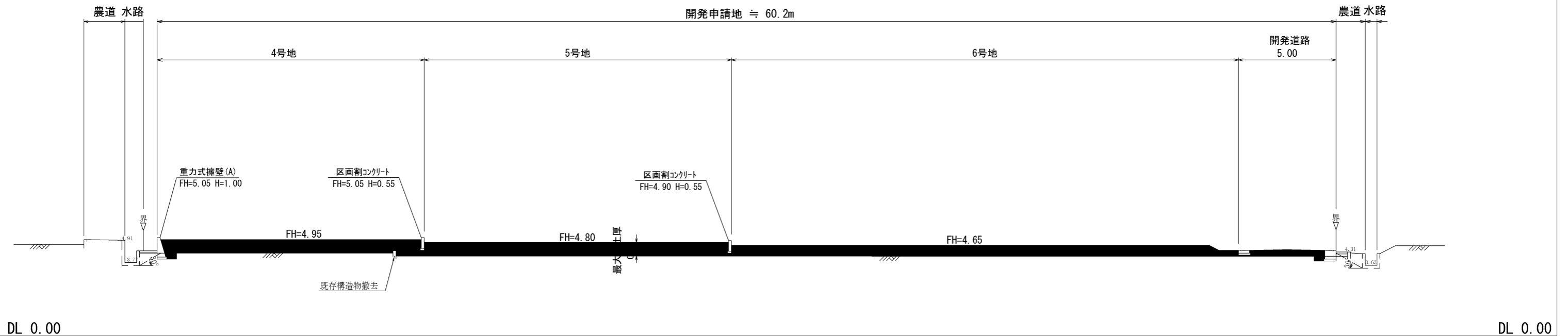


- ※盛土・埋戻は0.30mごとに転圧を行う。
- ※盛土材・埋戻材は良質花崗土を使用する。
- ※田の表土については剥ぎ取り処分とする。
- ※法面は30°を超えないように仕上げ、宅内の雨水は最終樹に集まるよう地盤整地する。

(1)-(1) 断面図



(2)-(2) 断面図

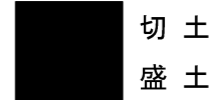


# 造成計画断面図 (2/2)

縮尺

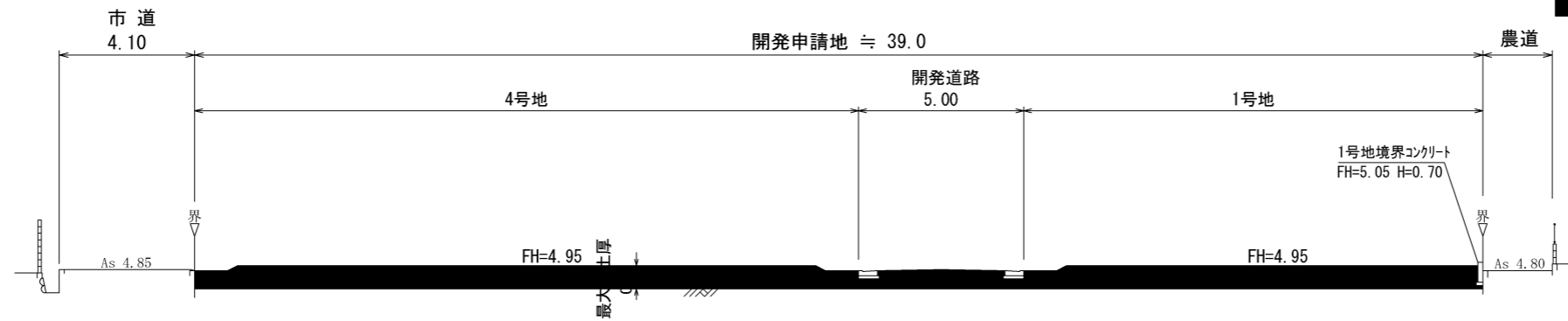
1 / 200

## 凡例



- ※盛土・埋戻は0.30mごとに転圧を行う。
- ※盛土材・埋戻材は良質花崗土を使用する。
- ※田の表土については剥き取り処分とする。
- ※法面は30°を超えないように仕上げ、宅内の雨水は最終樹に集まるよう地盤整地する。

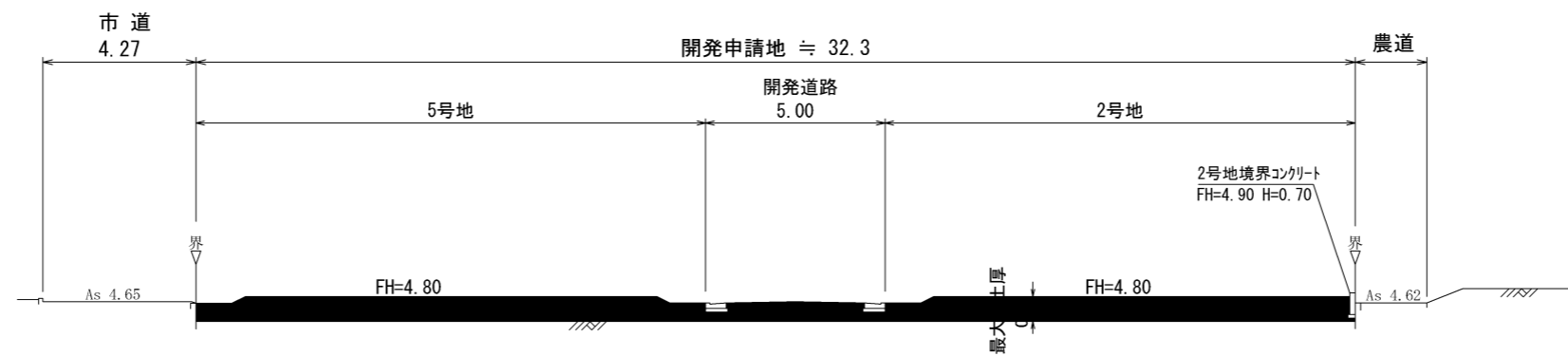
(A)-(A) 断面図



DL 0.00

DL 0.00

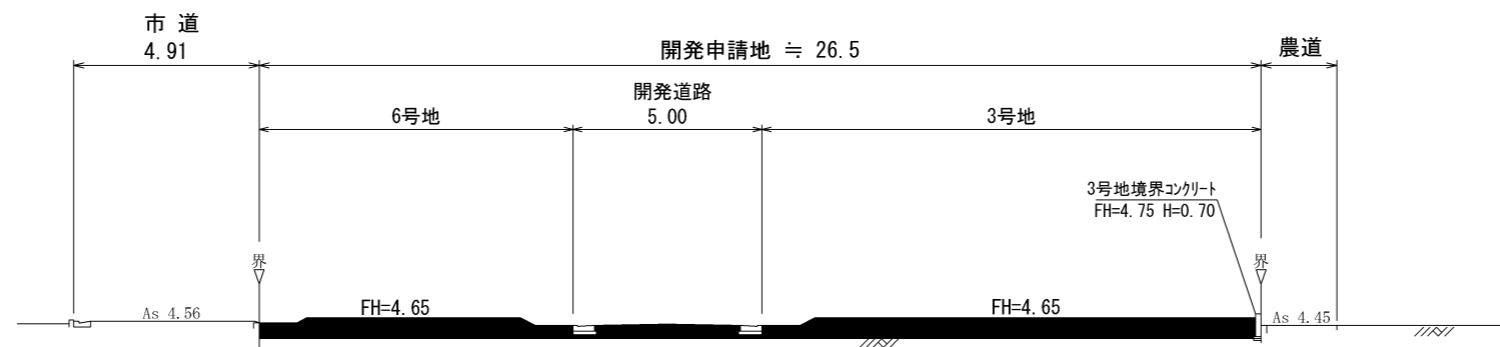
(B)-(B) 断面図



DL 0.00

DL 0.00

(C)-(C) 断面図



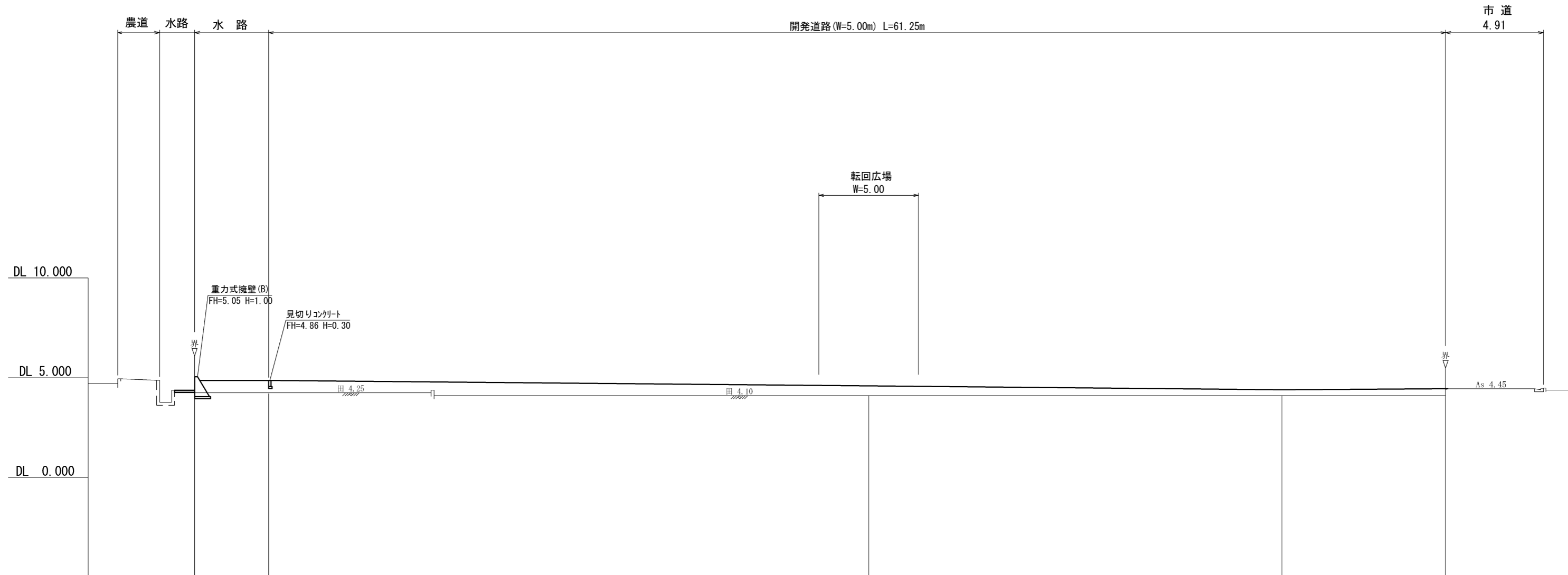
DL 0.00

DL 0.00

# 開発道路 縦断図

縮尺

1 : 200

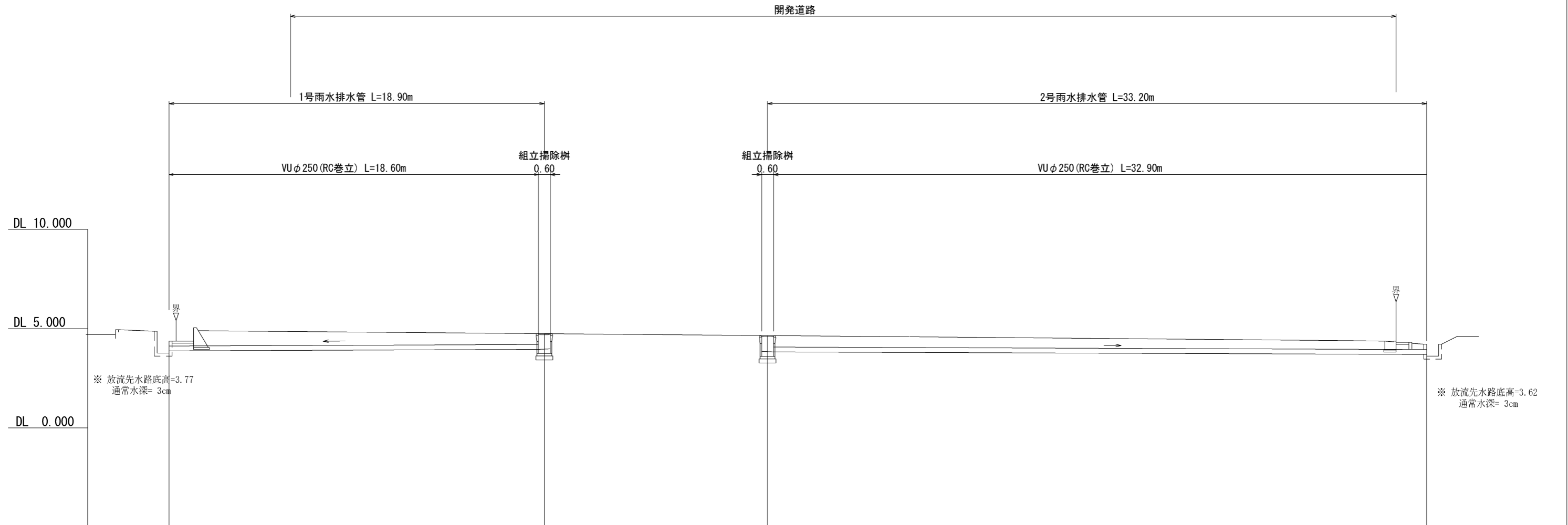


勾配		4.86	I=0.86% L=53.05	4.59	4.40	I=0.61% L=8.20	4.45
道路計画高		4.86		4.59	4.40		4.45
現況地盤高		4.25		4.10	4.10		4.10
追加距離		61.25		30.25	8.20		0.00
区間距離		31.00		22.05	8.20		0.00
測点		E.P		No.2	No.1		No.0
屈曲角度		IA=80° 05' 34"					

# 1号・2号 雨水排水管 縦断図

縮尺

1 : 200



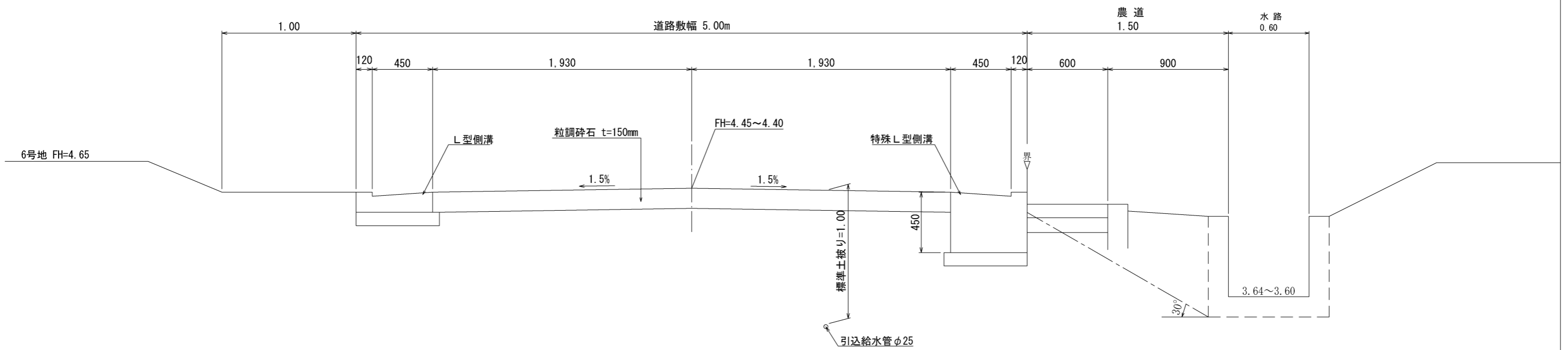
勾配	3.88		I=0.38% L=18.60		3.95		3.85		i=0.40% L=32.90		3.72		
土被り	0.23		0.54		0.54		0.54		0.24		0.24		
計画高	地盤高 (道路計画高)	4.37		4.75		4.65		4.65		4.22		4.22	
	管底	3.88		3.95		3.85		3.85		3.72		3.72	
追加距離	0.00		18.60 18.90		0.00 0.30		0.00 0.30		33.20		33.20		
区間距離	0.00		18.60 0.30		0.00 0.30		0.00 0.30		32.90		32.90		
測点	吐口		S 1		S 2		S 2		吐口		吐口		

開発道路 標準断面図 (1)

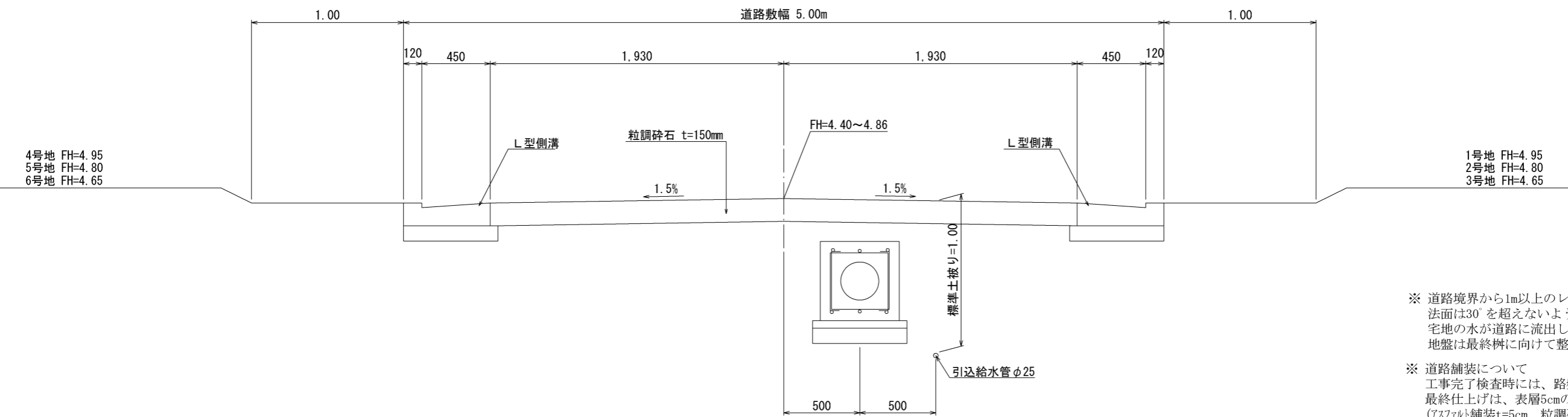
縮尺

1 / 30

No. 0~No. 1

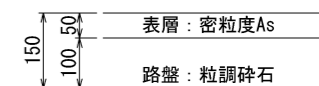


No. 1~E. P

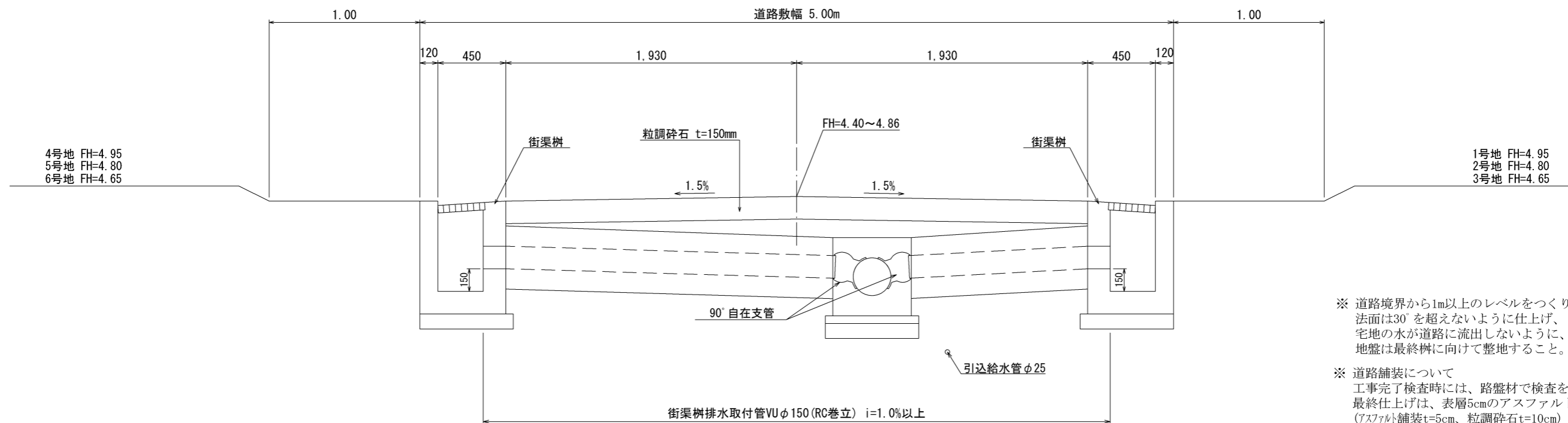


- ※ 道路境界から1m以上のレベルをつくり、法面は30°を超えないように仕上げ、宅地の水が道路に流出しないように、地盤は最終樹に向けて整地すること。
- ※ 道路舗装について  
工事完了検査時には、路盤材で検査を受けるが、最終仕上げは、表層5cmのアスファルト仕上げとする。  
(アスファルト舗装t=5cm、粒調碎石t=10cm)

道路舗装最終仕上げ



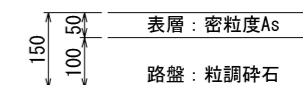
街渠樹排水取付管部 標準断面図



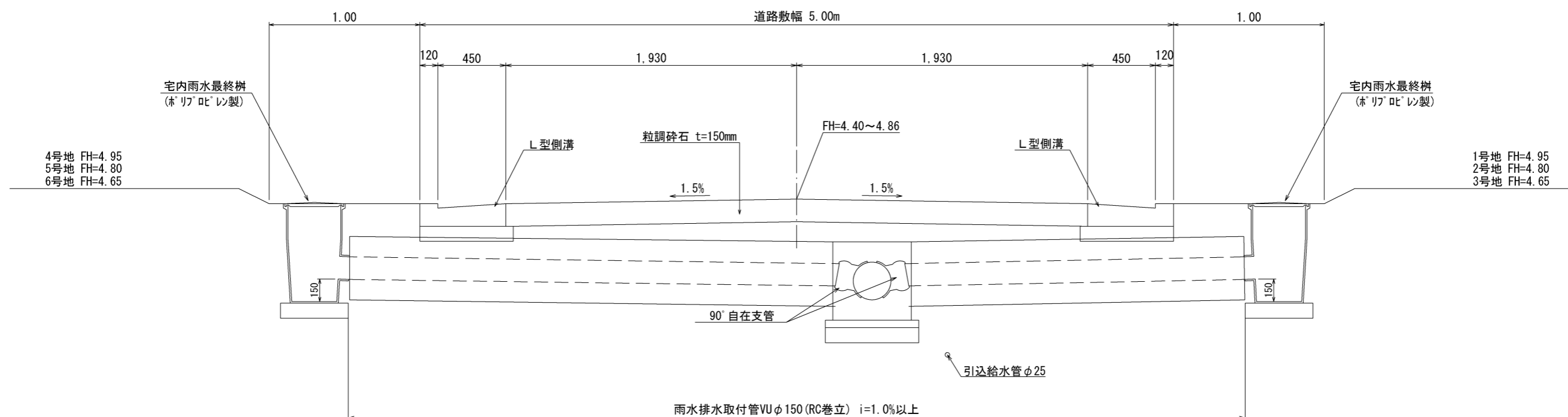
※ 道路境界から1m以上のレベルをつくり、法面は30°を超えないように仕上げ、宅地の水が道路に流出しないように、地盤は最終樹に向けて整地すること。

※ 道路舗装について  
 工事完了検査時には、路盤材で検査を受けるが、最終仕上げは、表層5cmのアスファルト仕上げとする。  
 (アスファルト舗装t=5cm、粒調碎石t=10cm)

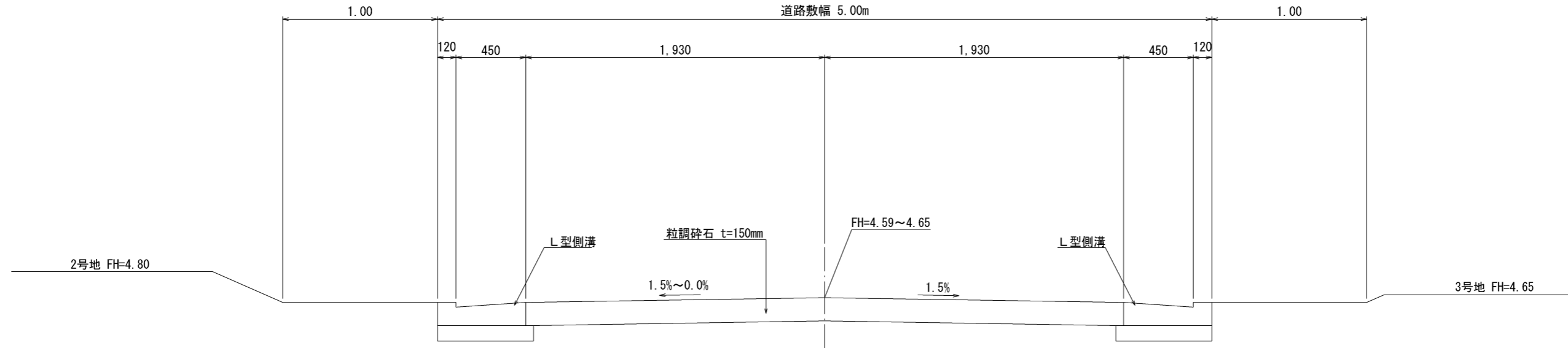
道路舗装最終仕上げ



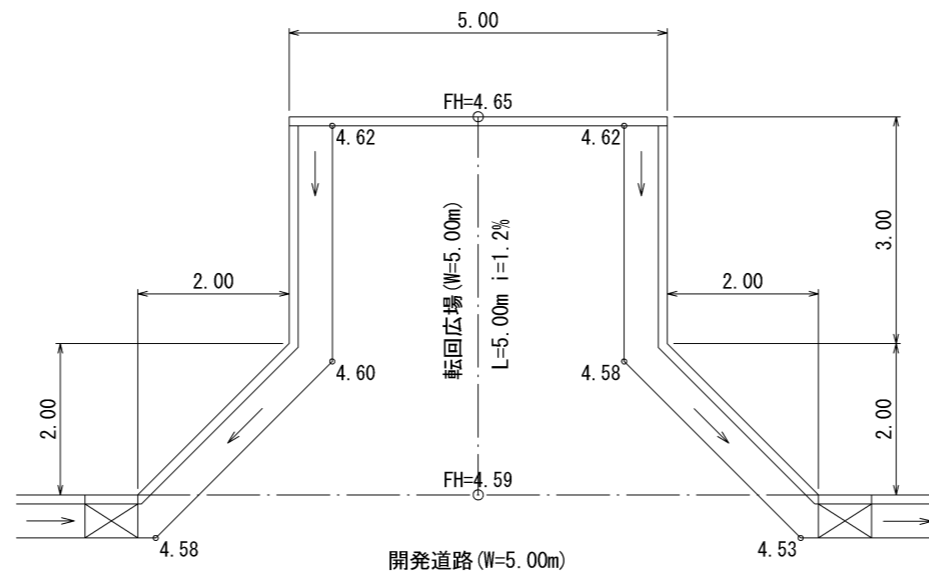
宅地排水取付管部 標準断面図



転回広場 標準断面図



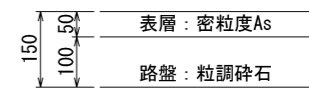
転回広場の形状 S=1:100



※ 道路境界から1m以上のレベルをつくり、法面は30°を超えないように仕上げ、宅地の水が道路に流出しないように、地盤は最終樹に向けて整地すること。

※ 道路舗装について  
 工事完了検査時には、路盤材で検査を受けるが、最終仕上げは、表層5cmのアスファルト仕上げとする。  
 (アスファルト舗装t=5cm、粒調碎石t=10cm)

道路舗装最終仕上げ





# 構造図 (1)

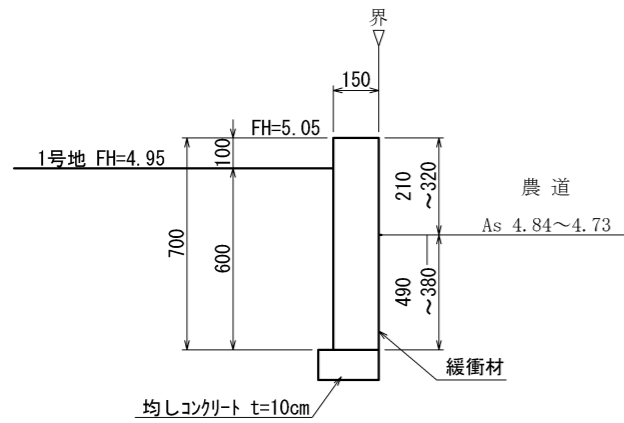
縮尺

1 / 25

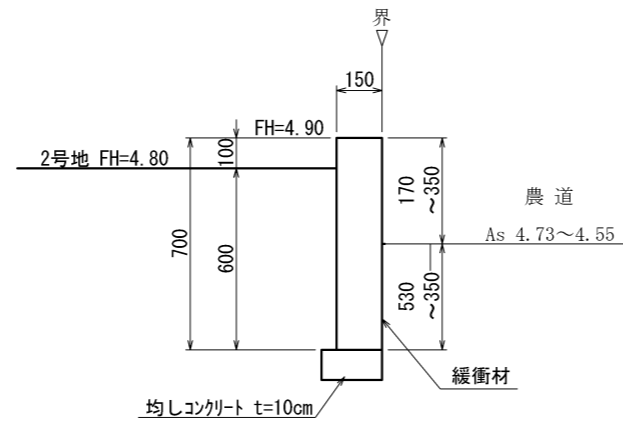
材料規格  
 無筋コンクリート  $\sigma_{ck}=18\text{N/mm}^2$   
 均しコンクリート  $\sigma_{ck}=18\text{N/mm}^2$

※ 構造物の施工延長10m毎に伸縮目地(10mm)を設ける。

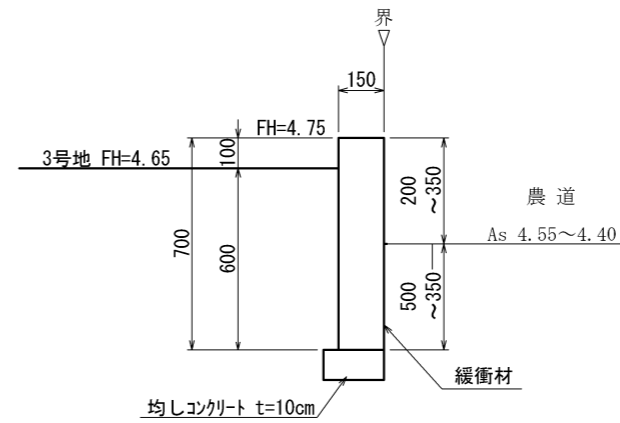
### 1号地境界コンクリート



### 2号地境界コンクリート

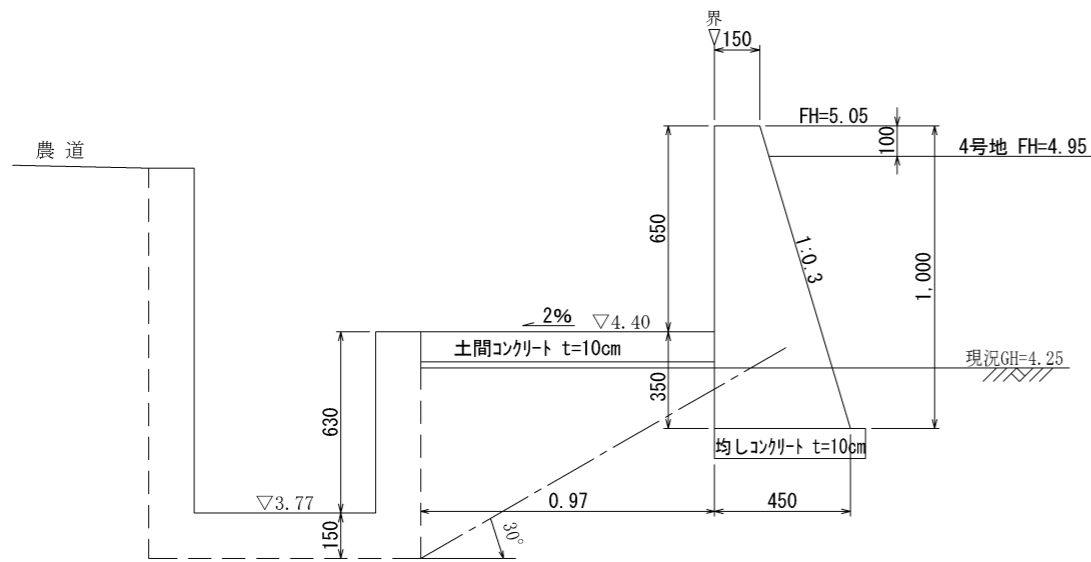


### 3号地境界コンクリート

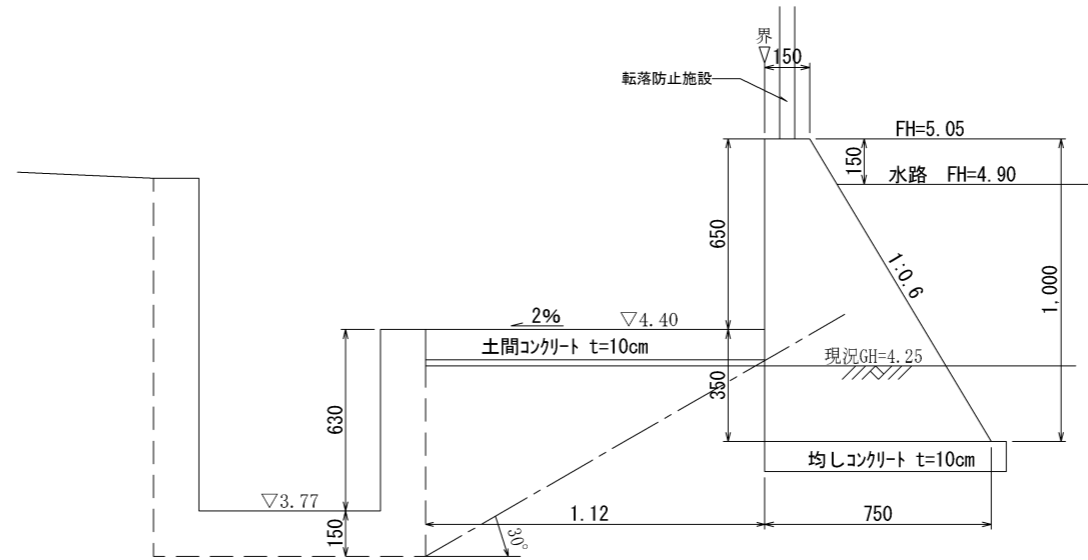


材料規格  
 無筋コンクリート  $\sigma_{ck}=18\text{N/mm}^2$   
 均しコンクリート  $\sigma_{ck}=18\text{N/mm}^2$

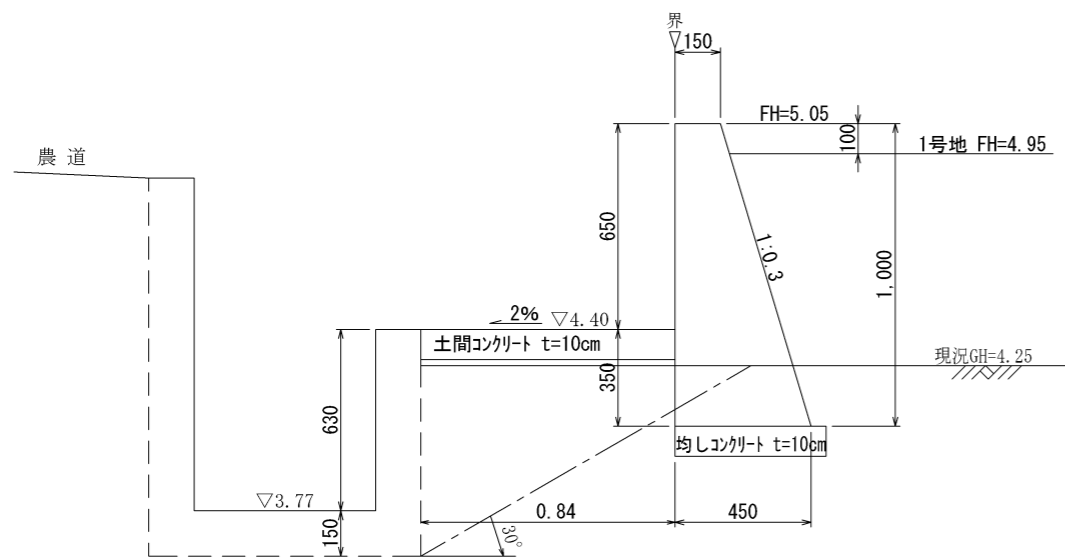
重力式擁壁 (A)



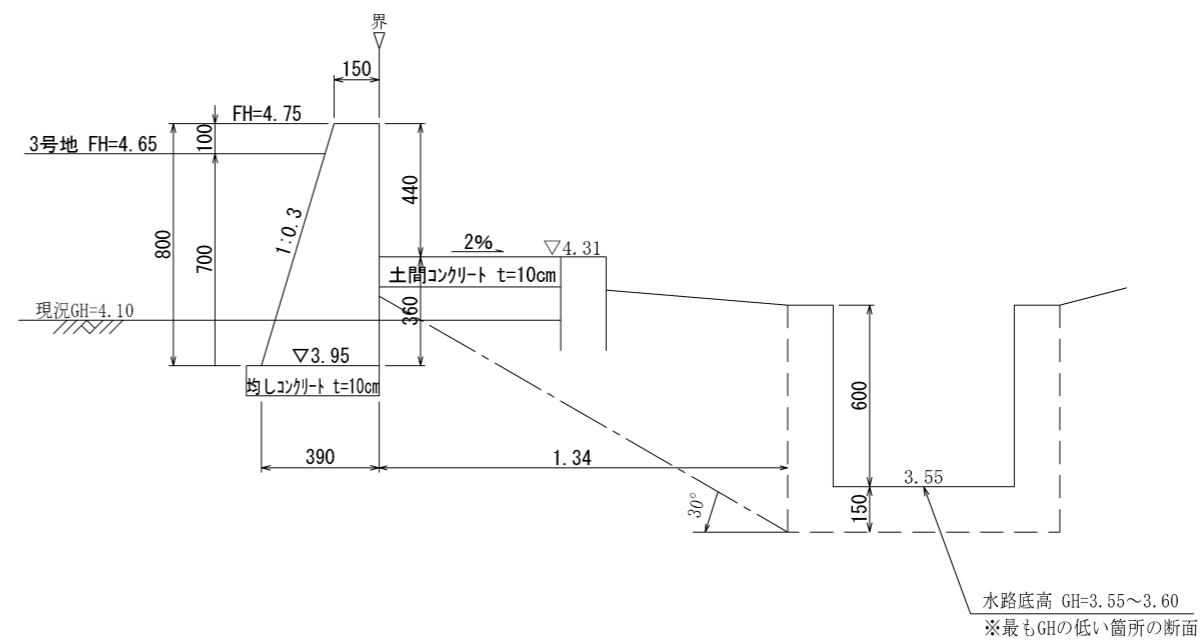
重力式擁壁 (B)



重力式擁壁 (C)



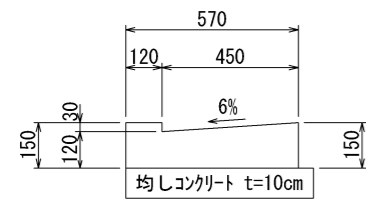
重力式擁壁 (D)



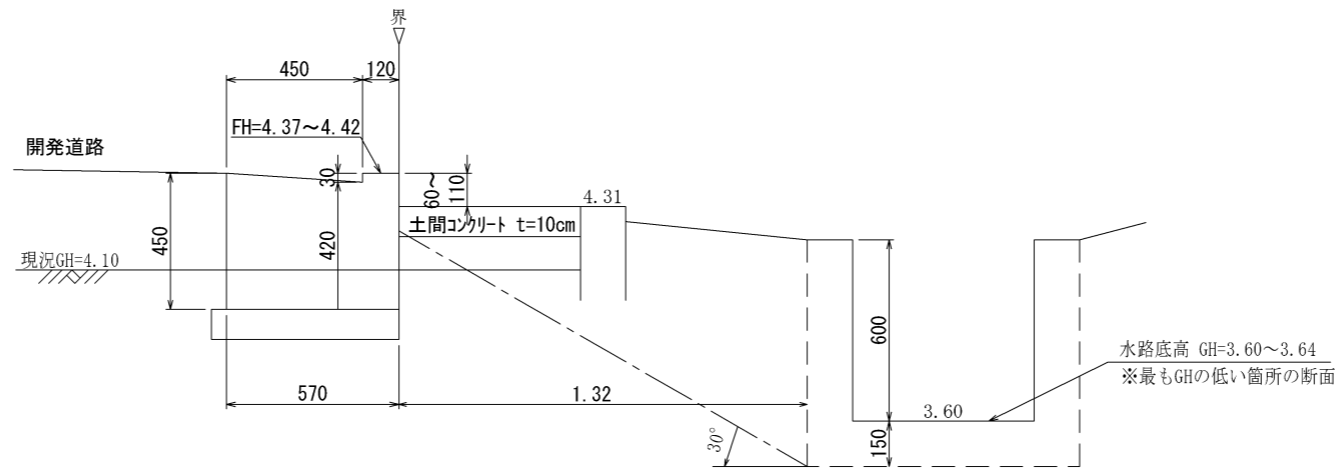
※ 構造物の施工延長10m毎に伸縮目地 (10mm) を設ける。  
 ※ 重力式擁壁の根入れは30cm以上かつH/4以上確保する。

水路底高 GH=3.55~3.60  
 ※最もGHの低い箇所の断面

L型側溝



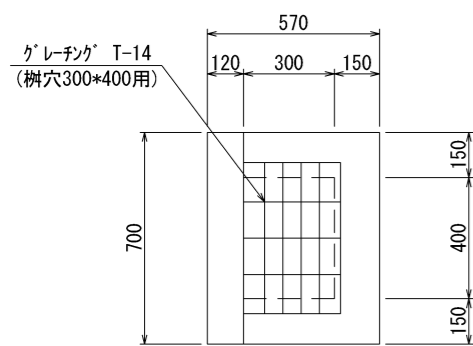
特殊L型側溝



材料規格  
 無筋コンクリート  $\sigma_{ck}=18\text{N/mm}^2$   
 均しコンクリート  $\sigma_{ck}=18\text{N/mm}^2$

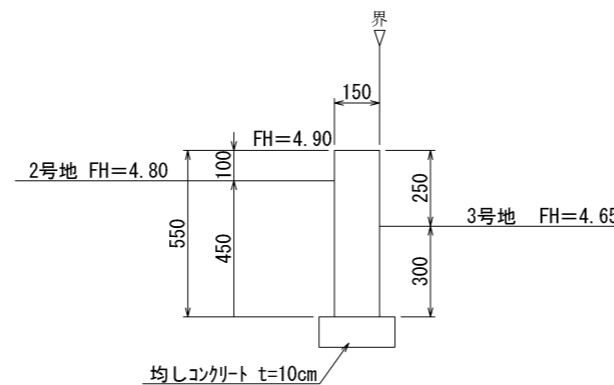
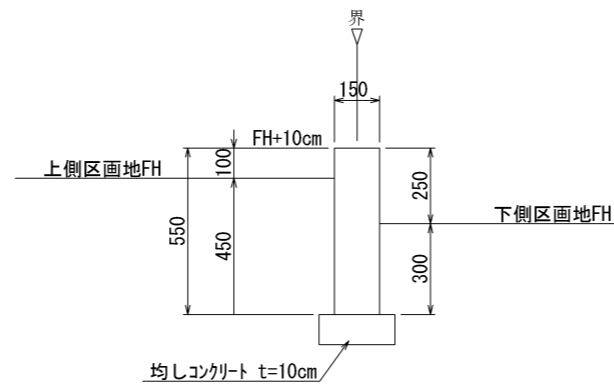
※ 構造物の施工延長10m毎に伸縮目地(10mm)を設ける。

街渠柵

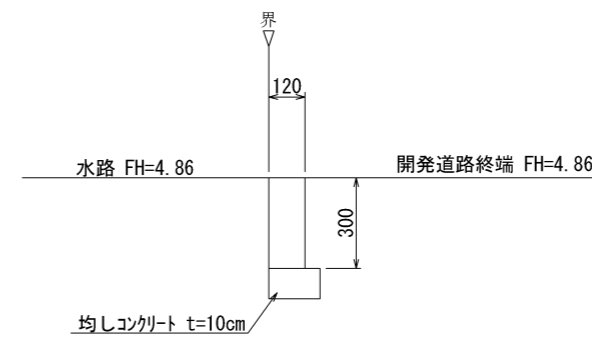
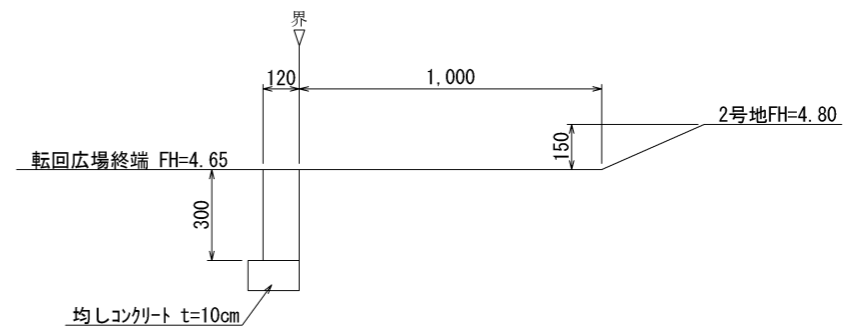


区画割コンクリート

(地盤高低差=15cm)

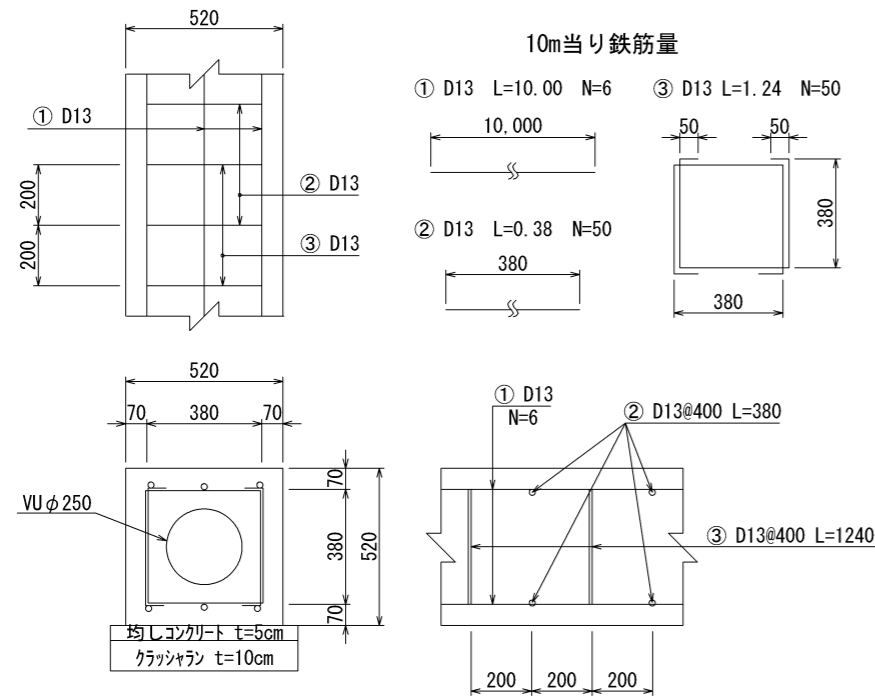


見切りコンクリート



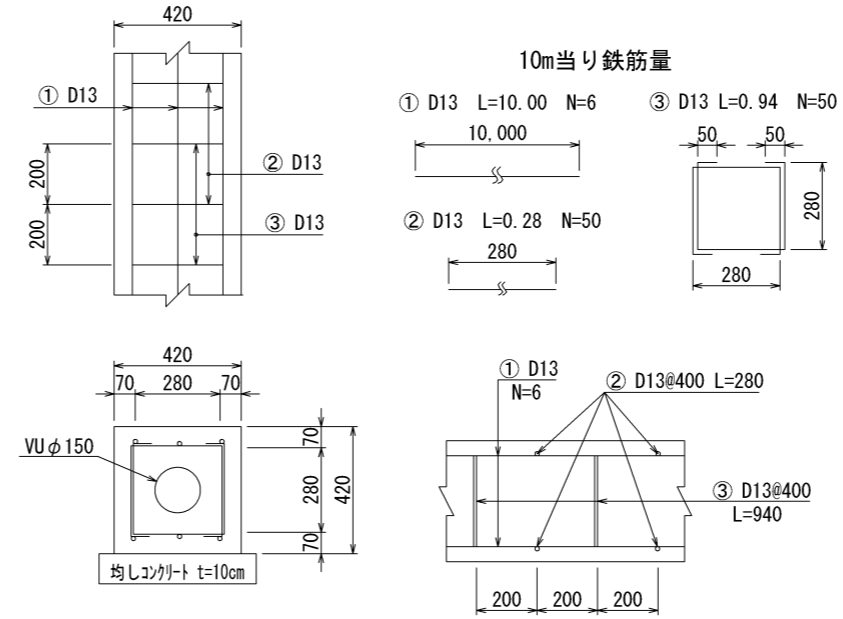
雨水排水本管

VUφ250コンクリート巻立



2, 3, 5, 6号地雨水排水取付管

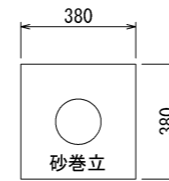
VUφ150コンクリート巻立



材料規格  
鉄筋 : SD345  
鉄筋コンクリート  $\sigma_{ck}=18N/mm^2$   
無筋コンクリート  $\sigma_{ck}=18N/mm^2$   
均しコンクリート  $\sigma_{ck}=18N/mm^2$

1, 4号地雨水排水取付管

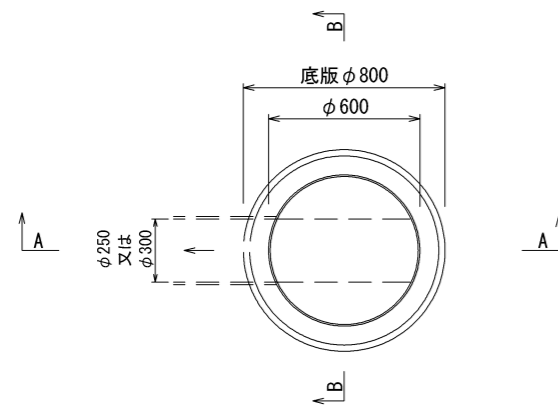
VUφ150砂巻立



組立掃除枳

(下記同等品を使用)

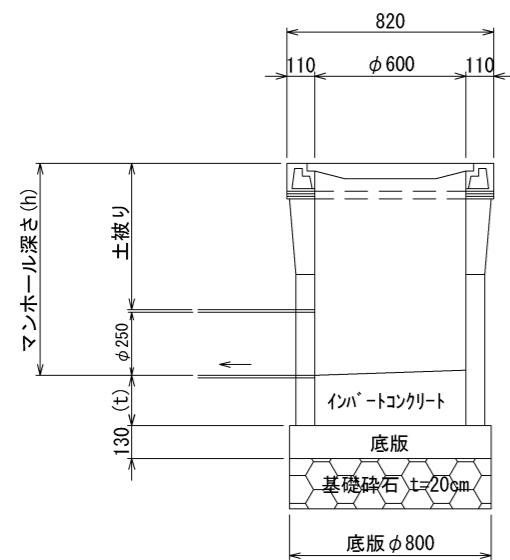
平面図



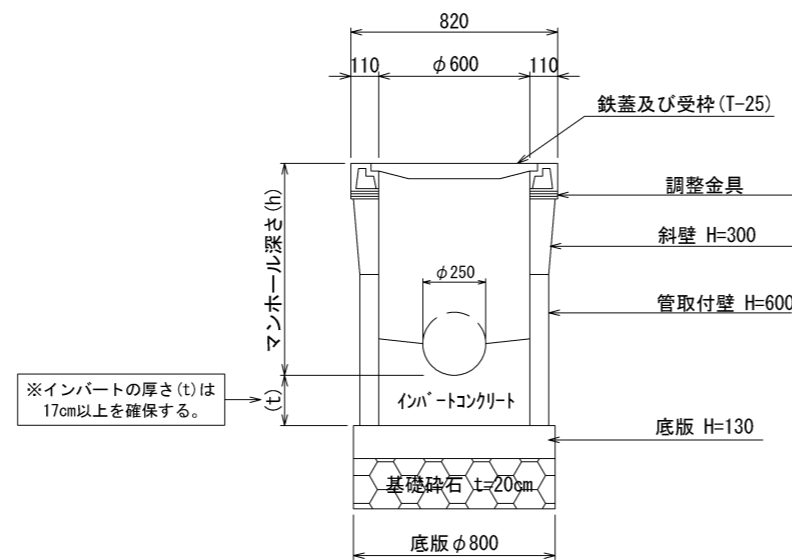
※留意事項

1. インバート施工とし、落差2cm以上を設ける。
2. マンホール鉄蓋は浮上防止型で、汎用品を使用する。

A-A断面図



B-B断面図



※ マンホール深さは、調整金具及びインバートコンクリートにより調整する。

マンホール深さ(h)

人孔番号	人孔深(h)	土被り	備考
S1	0.80 m	0.54 m	1号雨水排水管 起点マンホール
S2	0.80 m	0.54 m	2号雨水排水管 起点マンホール