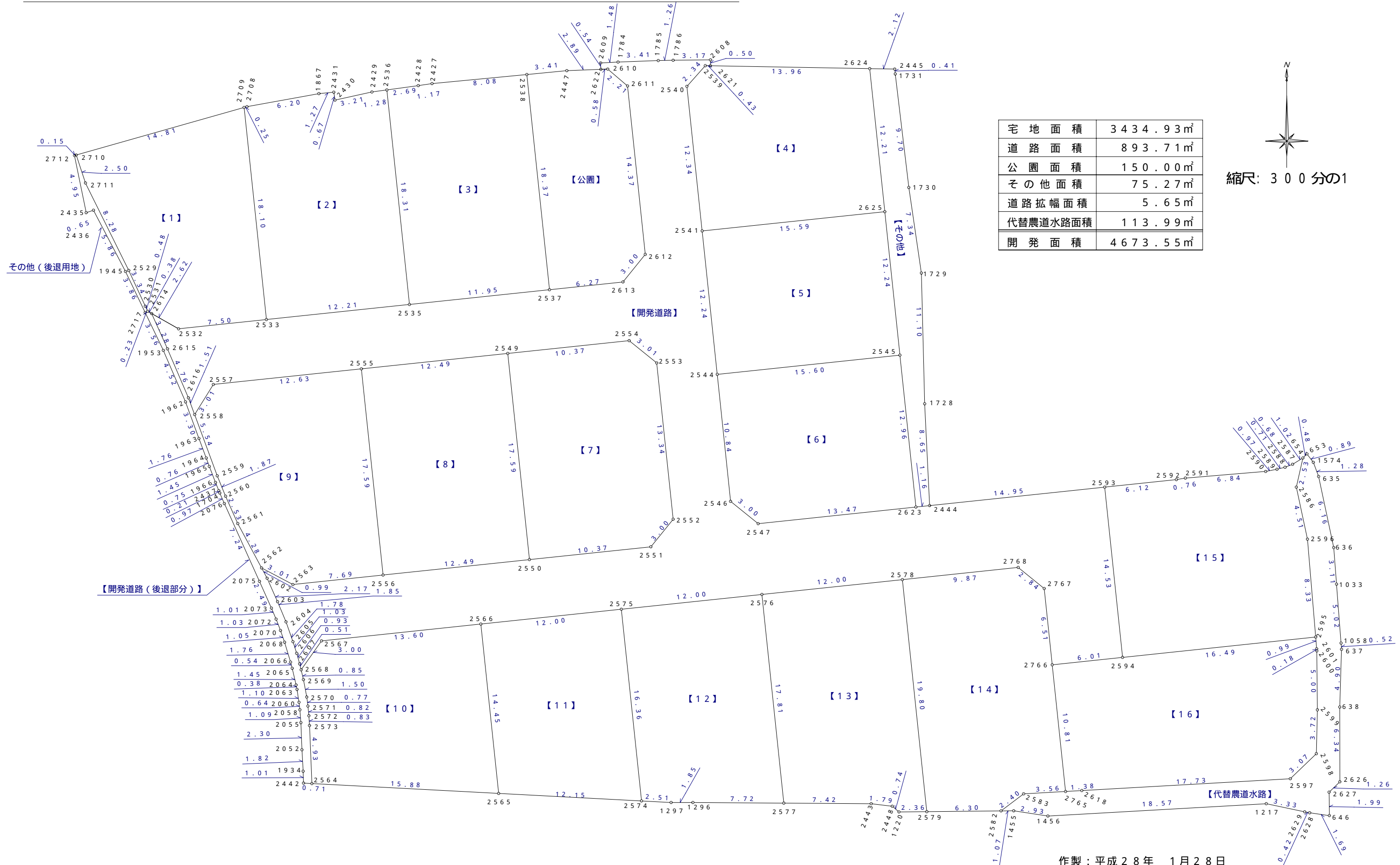


丈量図1 / 3

所在: 高松市国分寺町国分字中下所3 0 3 - 2の一部 3 0 4 - 1、3 1 4 - 1、3 1 5、3 1 6 - 1、3 1 6 - 5の一部 3 1 7 - 1及び地先農道水路, 市道



宅地面積	3 4 3 4 . 9 3 m ²
道路面積	8 9 3 . 7 1 m ²
公園面積	1 5 0 . 0 0 m ²
その他面積	7 5 . 2 7 m ²
道路拡幅面積	5 . 6 5 m ²
代替農道水路面積	1 1 3 . 9 9 m ²
開発面積	4 6 7 3 . 5 5 m ²

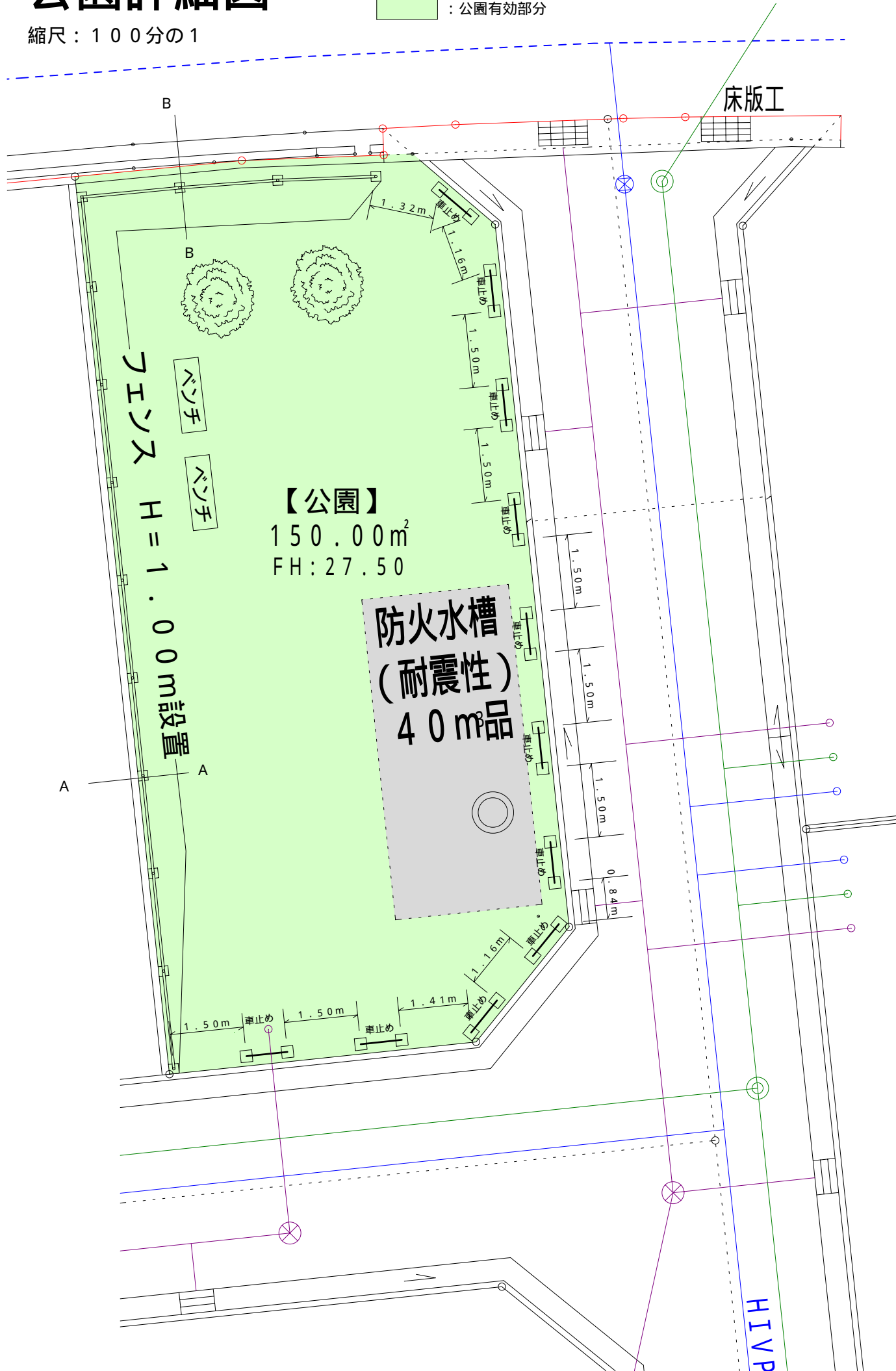
縮尺: 3 0 0 分の1

作製: 平成 2 8 年 1 月 2 8 日
高松市国分寺町新名 4 4 0 番地 9
土地家屋調査士 西 井 俊 二

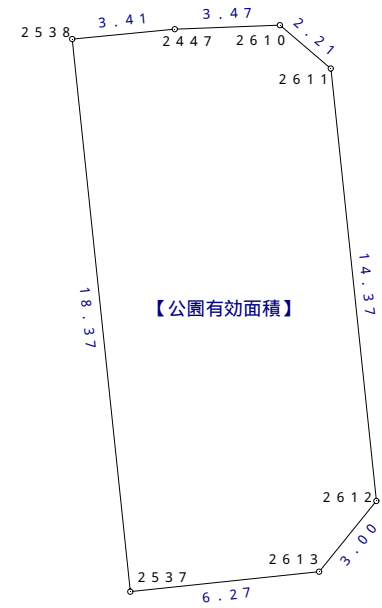
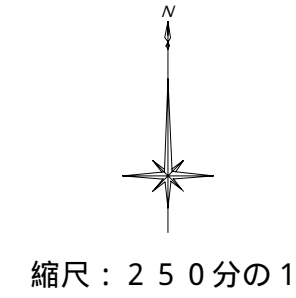
公園詳細図

縮尺：100分の1

: 公園有効部分



公園有効丈量図



座標求積表

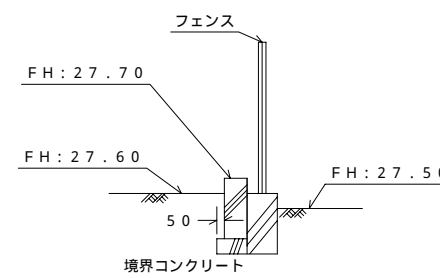
地番	【公園有効面積】			
点名	X	Y	X _{n+1} - X _{n-1}	Y _n (X _{n+1} - X _{n-1})
2538	144313.689	42032.236	-18.597	-781673.492892
2537	144295.418	42034.160	-17.613	-740347.660080
2613	144296.076	42040.405	2.998	126037.134190
2612	144298.416	42042.298	16.638	699499.754124
2611	144312.714	42040.792	15.734	661469.821328
2610	144314.150	42039.109	1.301	54692.880809
2447	144314.015	42035.632	-0.461	-19378.426352
			倍面積	300.011127 m ²
			面積	150.0055635 m ²
			地積	150.00 m ²

開発面積 $4673.55 \text{ m}^2 \times 0.03 = 140.20 \text{ m}^2 < 150.00 \text{ m}^2$

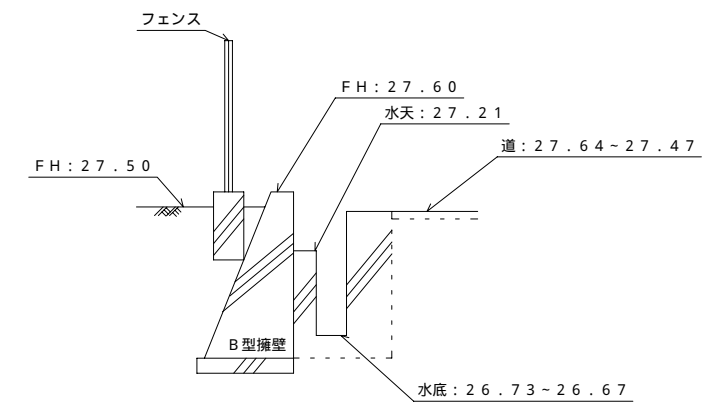
フェンス断面図

縮尺：50分の1

A - A



B - B



作製：平成28年 1月28日
高松市国分寺町新名440番地9
土地家屋調査士 西井俊二