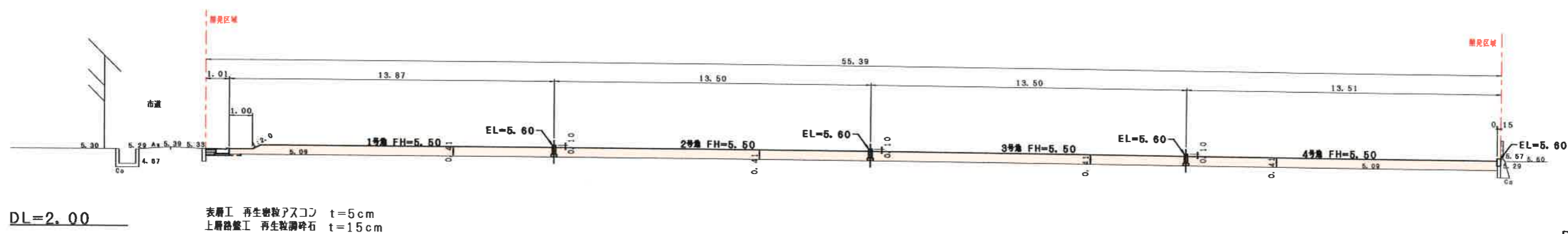
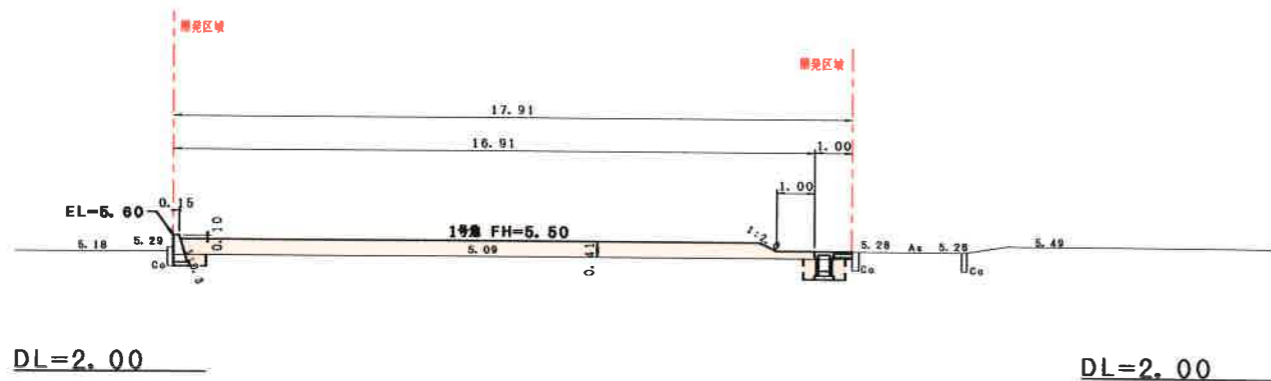


①-①断面 造成断面図1 S=1:200

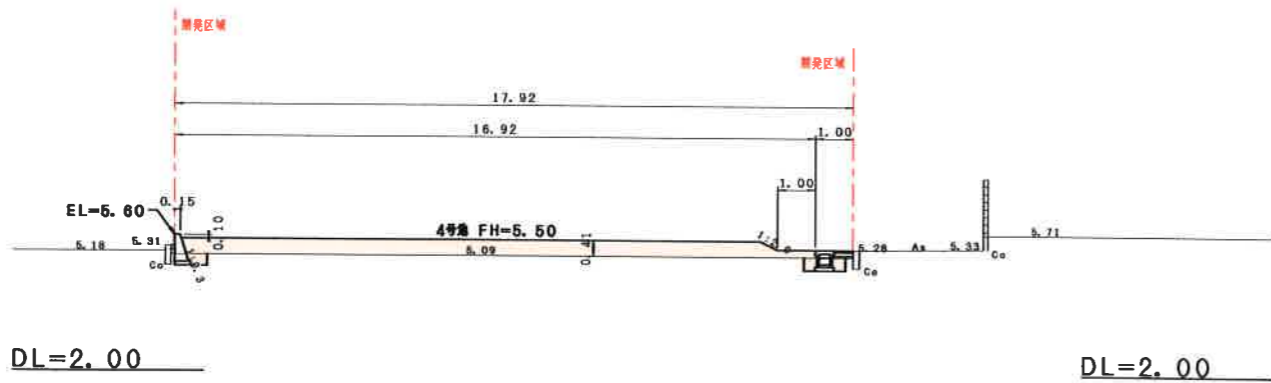


DL=2.00

②-②断面



③-③断面



③-③断面

凡例	
	切土
	盛土 (良質花崗土)

開発区域内にある天土は良質土に置き換える。
 ※埋戻し部分・盛土部分についてクラッシュラン及び良質花崗土は振動ローラー又はタンバなどを用いて各層@20~30cm毎に締め固める事。